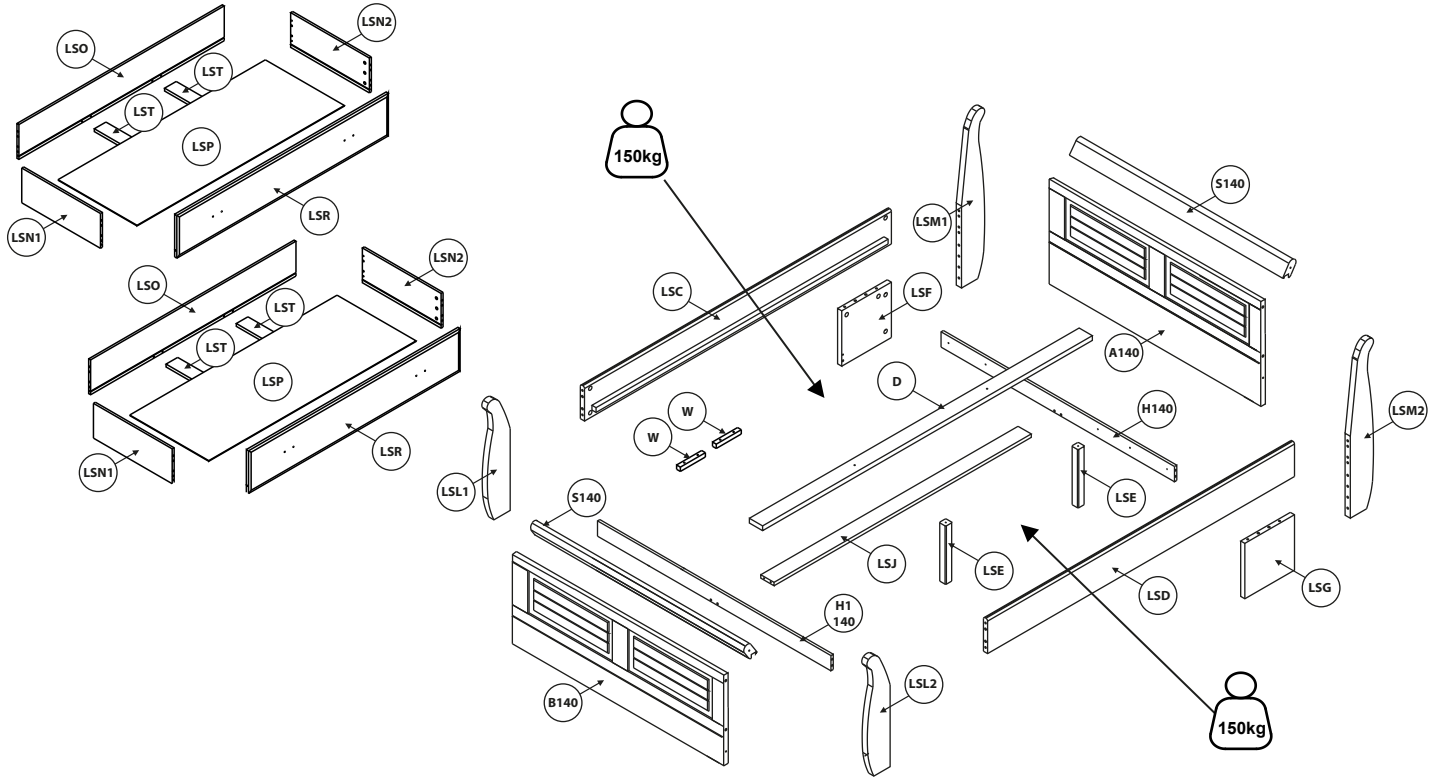


Servicekarte / Service card

Modelname / Model name SZ-0132 Bett 140x200 mit Bettkasten Bed 140x200 with bed box	Artikelnummer / article number 1003337	Ausführung / Version Kiefer massiv weiß gewachst Absetzungen honig Solid pine, white waxed, honey accents
---	--	---

71903



1 10x50 x20	2 x16	3 x16	10 x24	11 x24	16 x2	19 3,5x35 x16
4 x2	5 x2	6 4x45 x2	12 x1	13 4x35 x8	17 x1	39 x8
7 3,5x16 x26	8 x4	9 8x32 x20	14 3,5x16 x32	15 x8	34 7x50 x4	40 7x70 x8

Grund der Beanstandung: reason for complaint: Name: name: Strasse: street: Postleitzahl: postal code: Telefonnummer: telephone number:			HausNr.: house number:	Ort: place:	
---	--	--	---------------------------	----------------	--

DE: Sehr geehrter Kunde, Sehr geehrte Kundin!

Fehlt Ihnen ein Beschlagteil oder ist es Defekt? Kein Problem! Nutzen Sie unsere Servicekarte!

Unser Direkt-Bestellservice für fehlende/defekte Beschlagteile:

Kontaktieren Sie uns telefonisch unter Tel.+499503/5033-114 oder senden Sie uns eine E-Mail an kundendienst@3s-frankenmoebel.de. Bitte geben Sie dabei folgende Pflicht-Informationen an: -> Auftragsnummer, Artikelnummer, Nummer des Beschlagteils, fehlende/defekte Menge, und den Grund der Beanstandung, ob es sich um ein defektes oder fehlendes Beschlagteil handelt. Tragen Sie die benötigte Menge ein. Mailen Sie uns die vollständig ausgefüllte Servicekarte zu, um die Bearbeitung zu ermöglichen. Fändere Beanstandungen / Beschädigungen an Ihrem Möbelstück wenden Sie sich bittedirekt an Ihr Möbelhaus.

EN: Dear customer!

Are you missing a fitting part or is it defective? No problem! Use our service card!



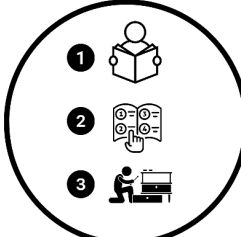

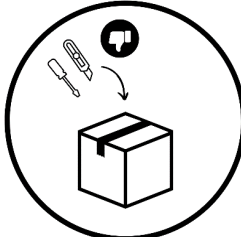
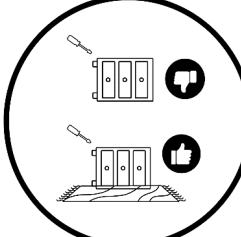
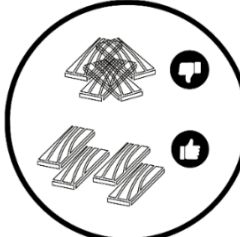
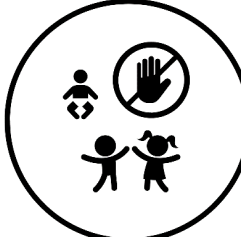

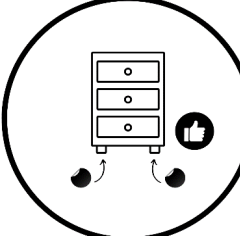
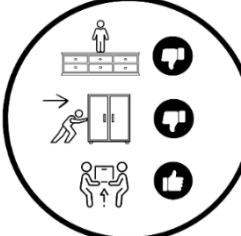

Our direct ordering service for missing/defective fitting parts:

Contact us by telephone on+499503/5033-114 or send us an e-mail to kundendienst@3s-frankenmoebel.de.

Please include the following mandatory information: -> Order number, article number, number of the fitting part, missing/defective quantity, and the reason for the complaint, whether it is a defective or missing fitting part. Enter the required quantity.

Mail us the completed service card to enable processing.

For other complaints/damage to your furniture, please contact your furniture store directly.



SZ-0132

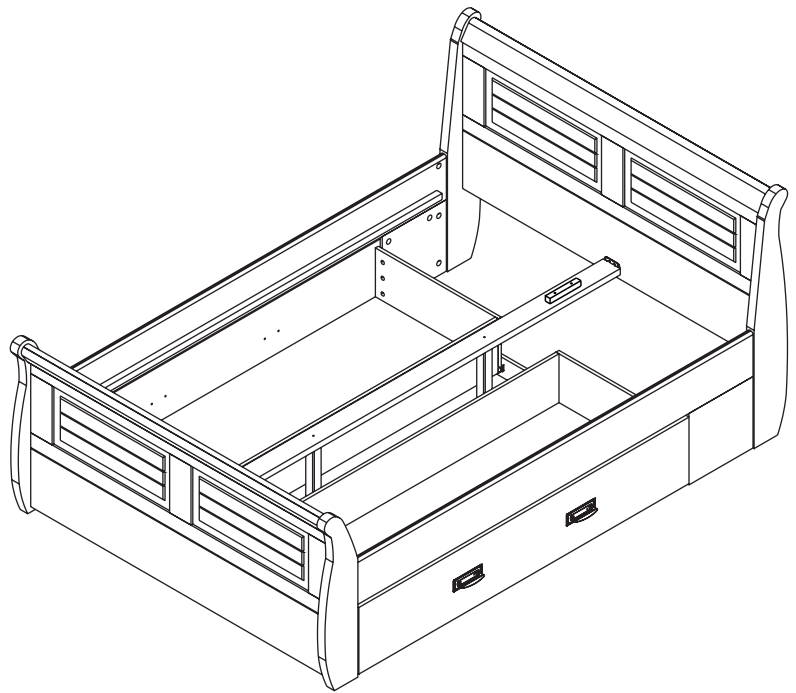
Bett 140x200 mit Bettkasten

Bed 140x200 with bed box

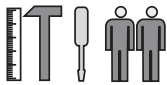
Artikelnummer / article number

1003335

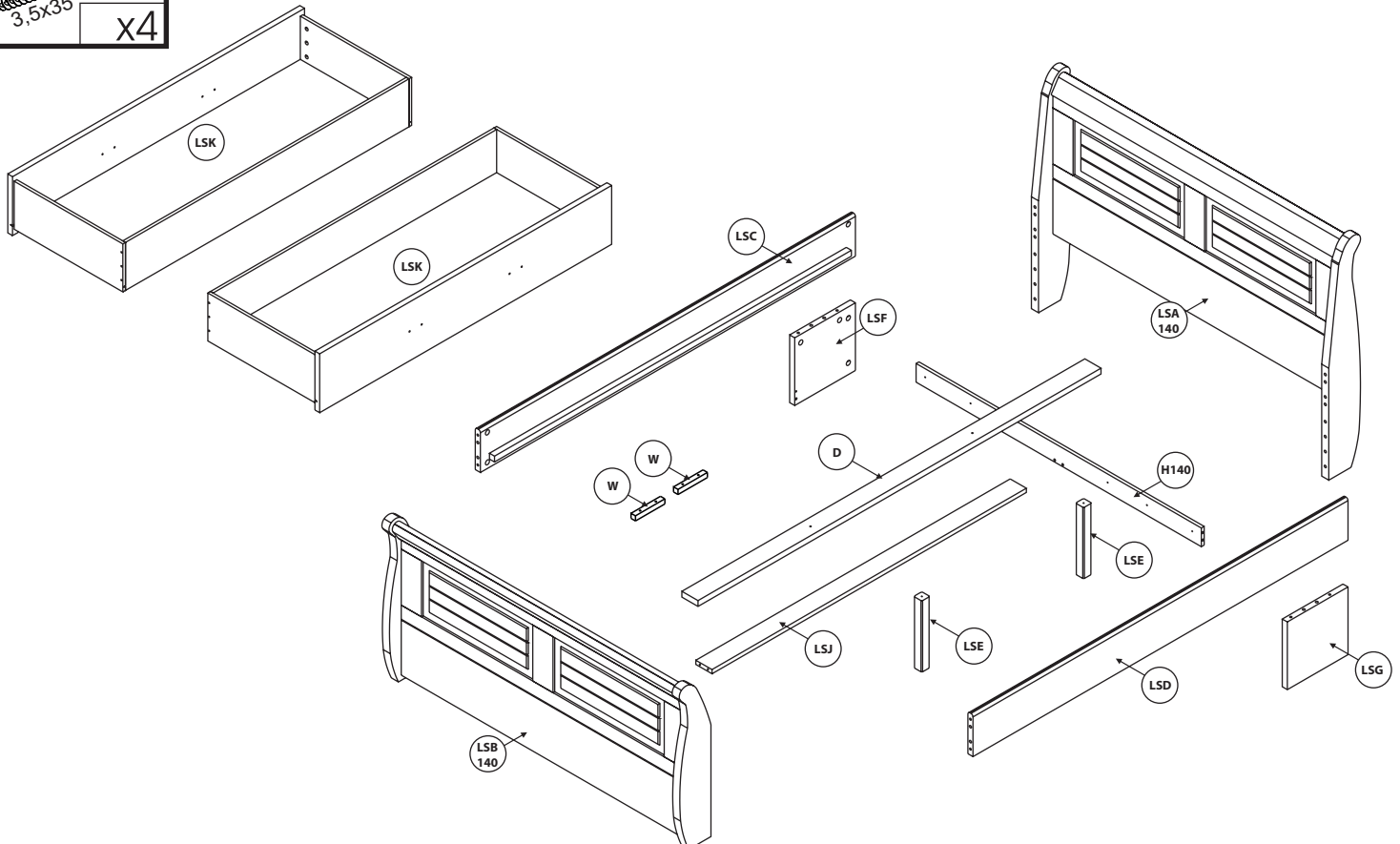
1003337



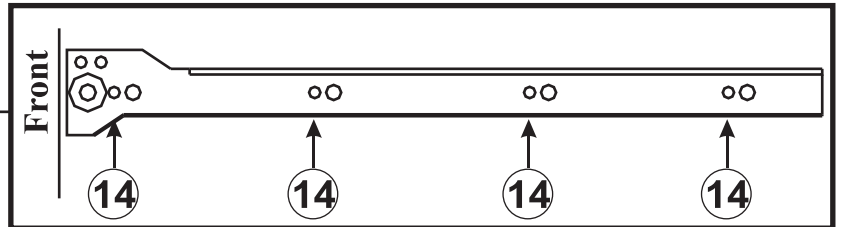
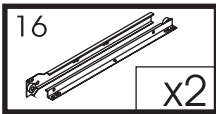
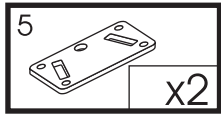
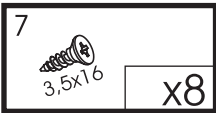
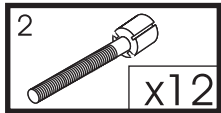
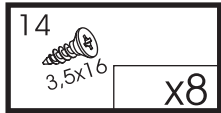
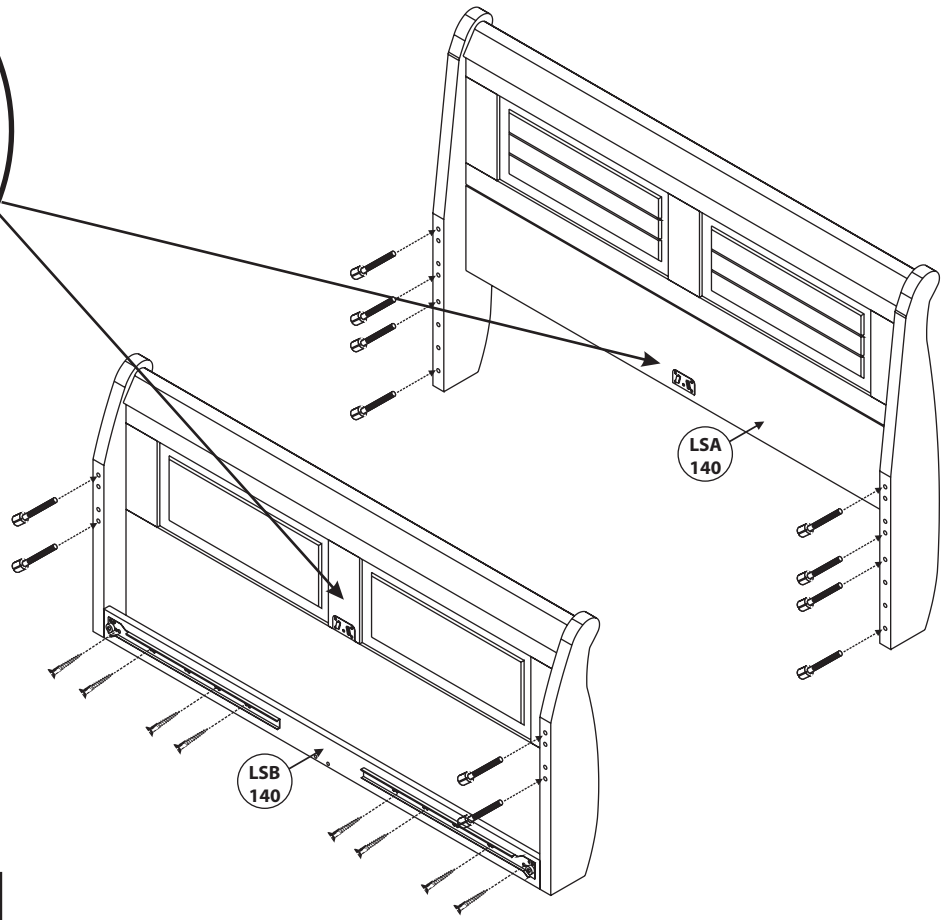
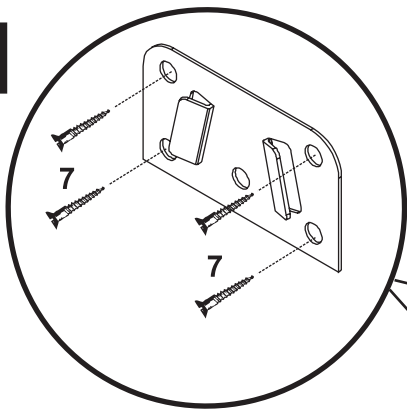
Aufbauzeit - 90 min.



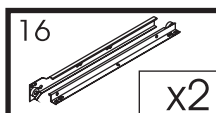
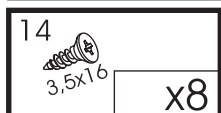
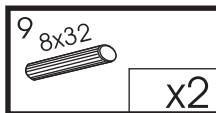
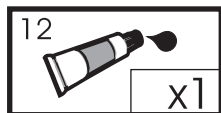
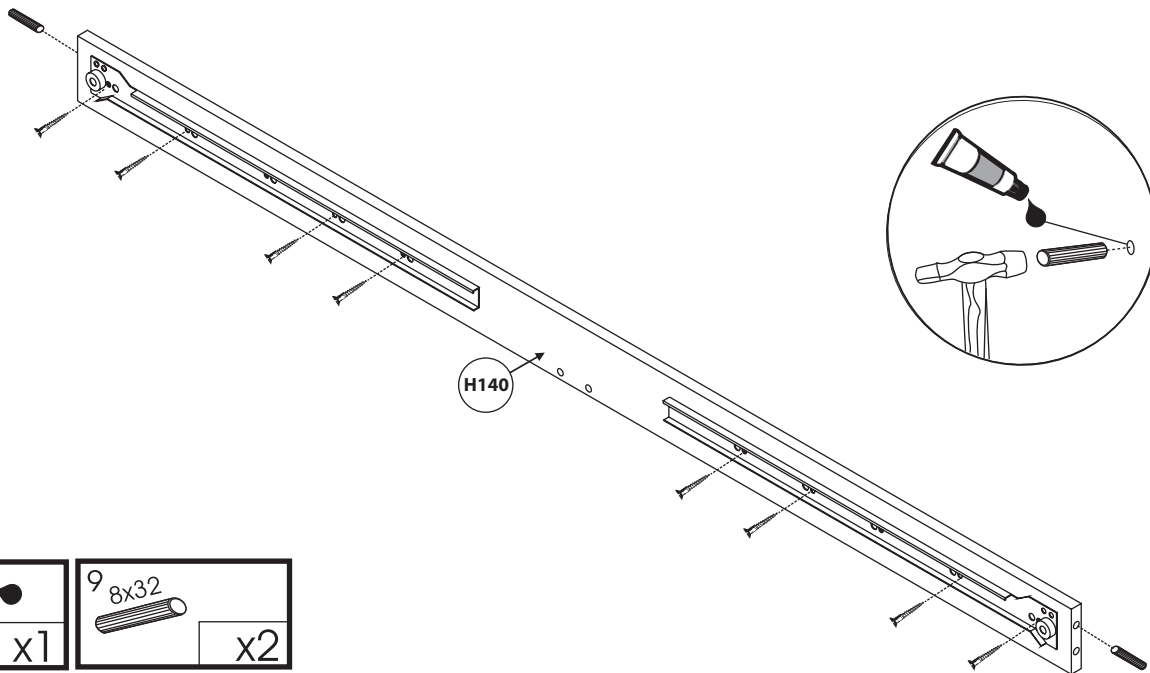
1 10x50 x12	2 x16	3 x16	10 x2	11 x2	16 x2
4 x2	5 x2	6 4x45 x2	12 x1	13 4x30 x8	17 x1
7 3,5x16 x26	8 x4	9 8x32 x2	14 3,5x16 x32	15 x8	18 x4
19 3,5x35 x4					



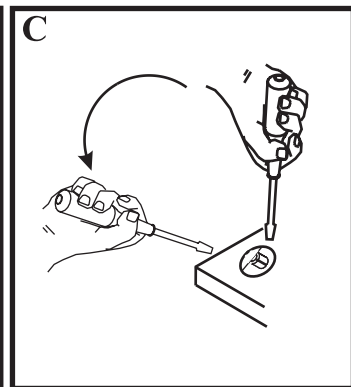
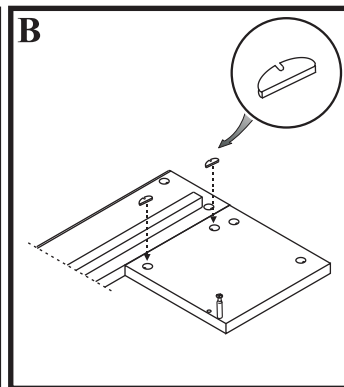
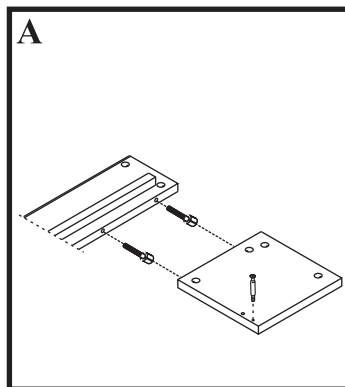
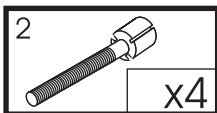
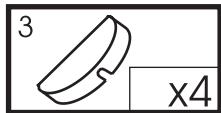
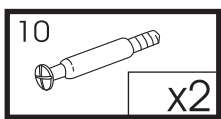
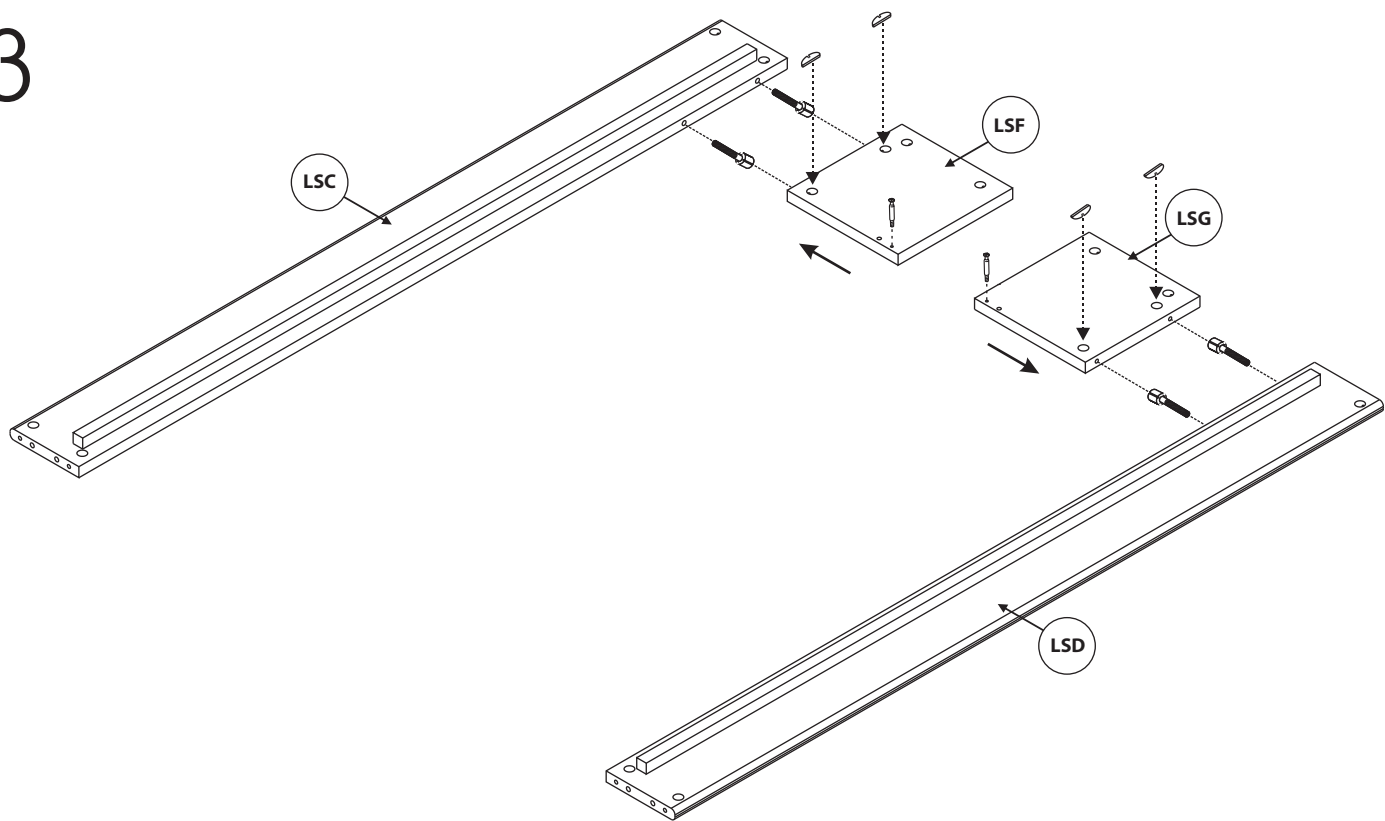
1



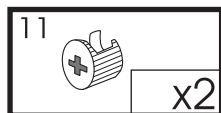
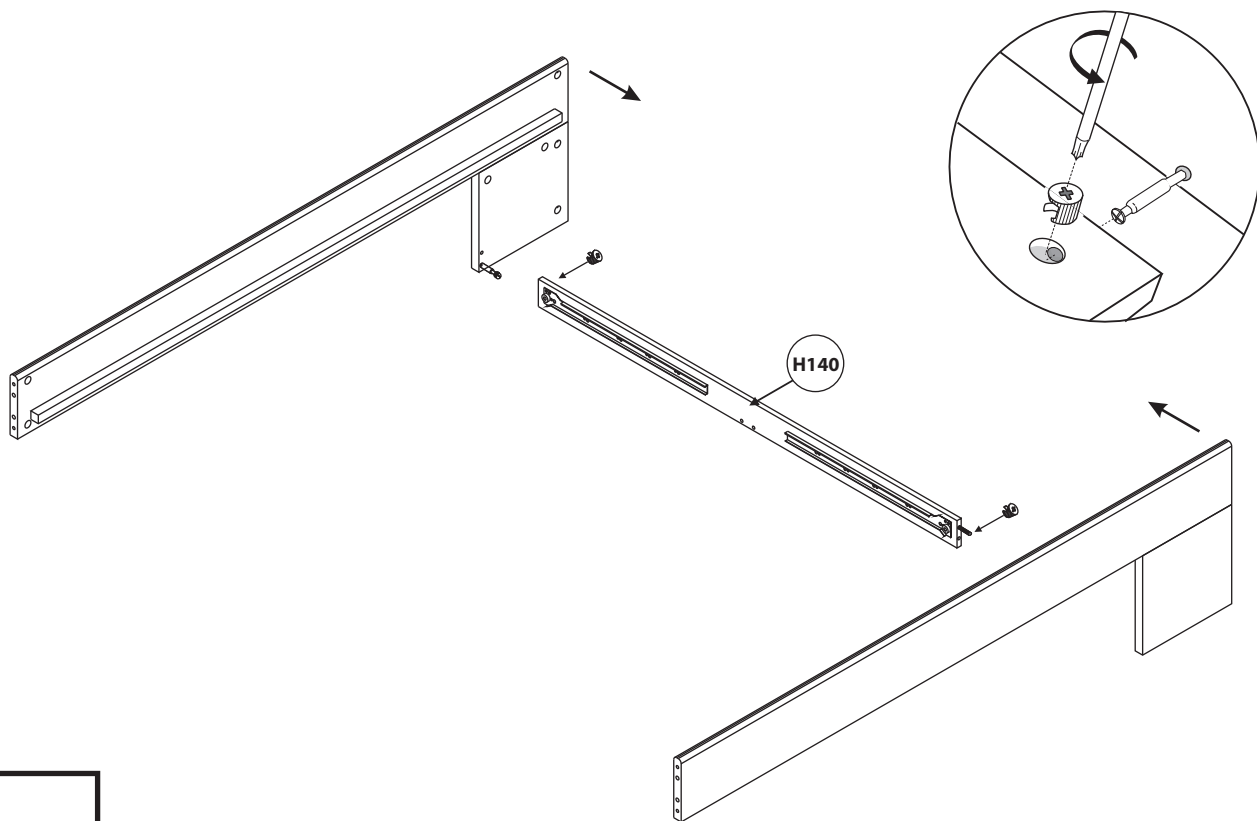
2



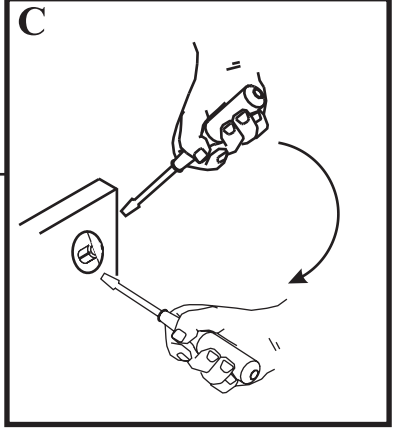
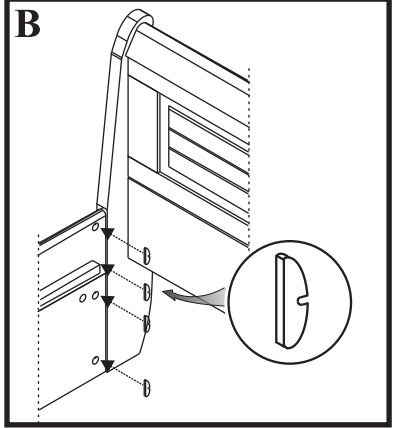
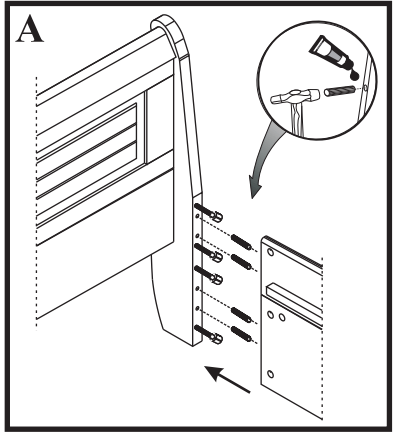
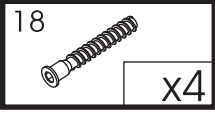
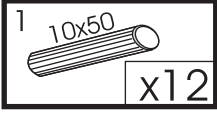
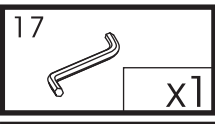
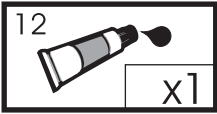
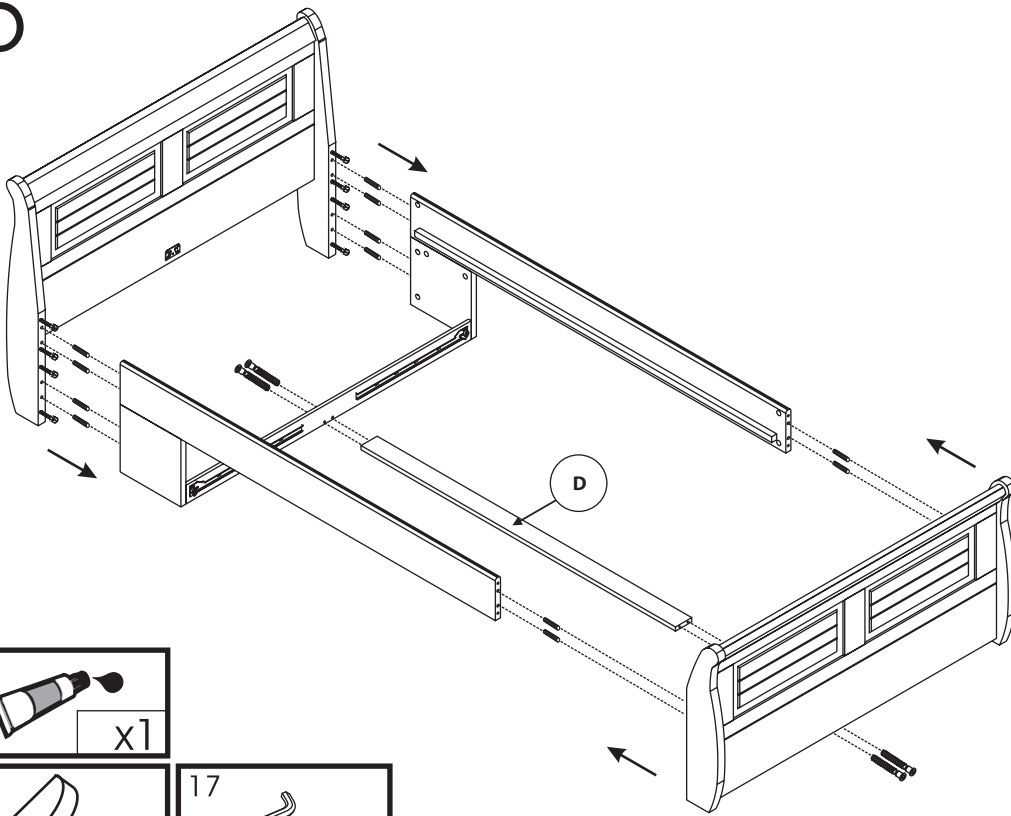
3



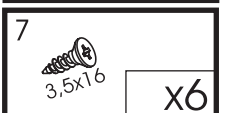
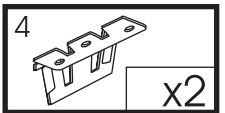
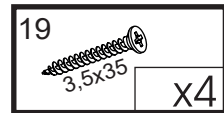
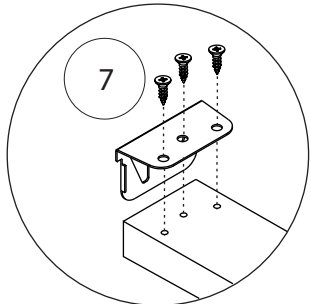
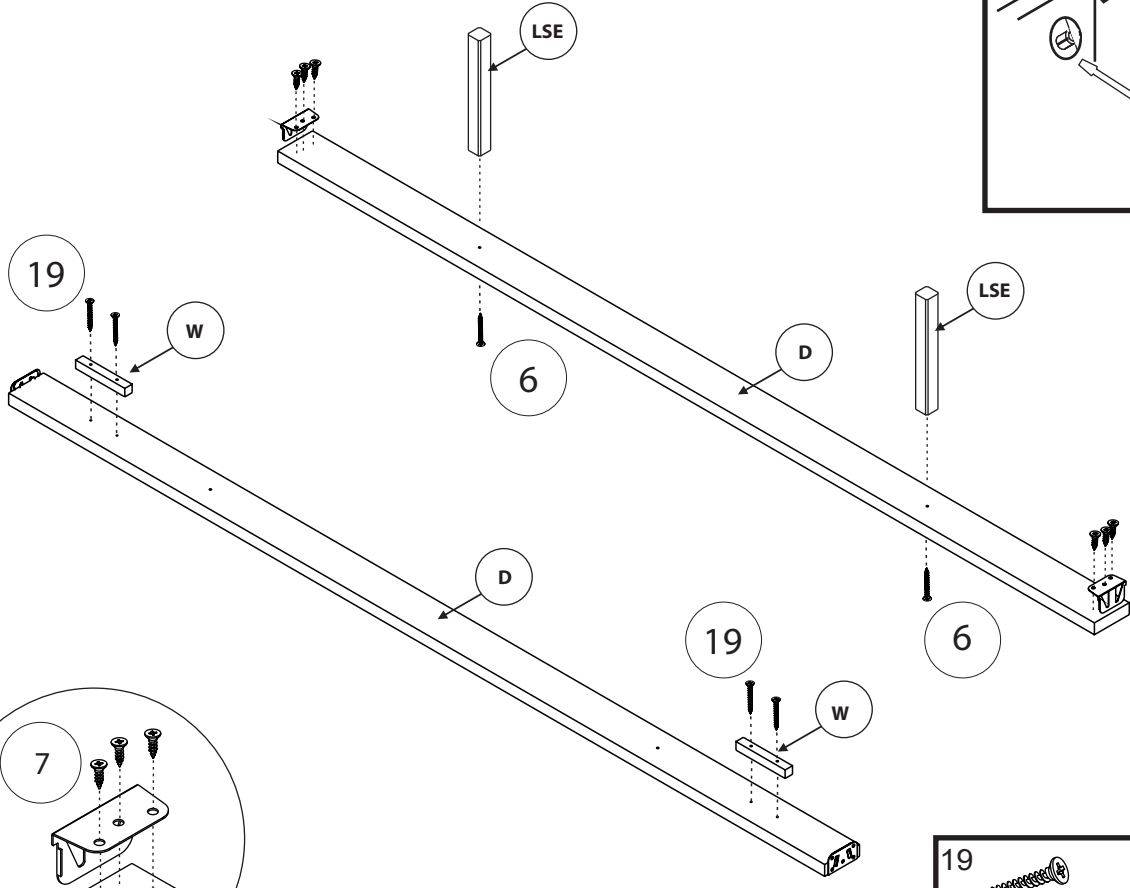
4



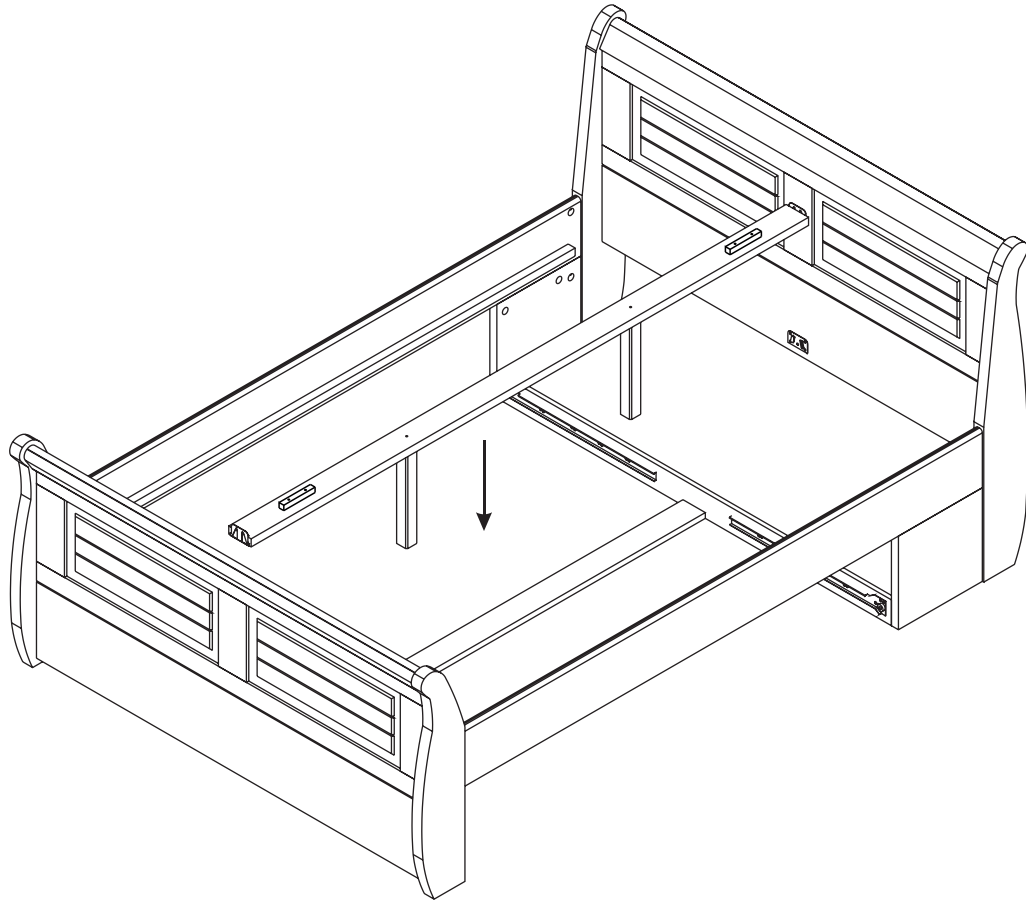
5



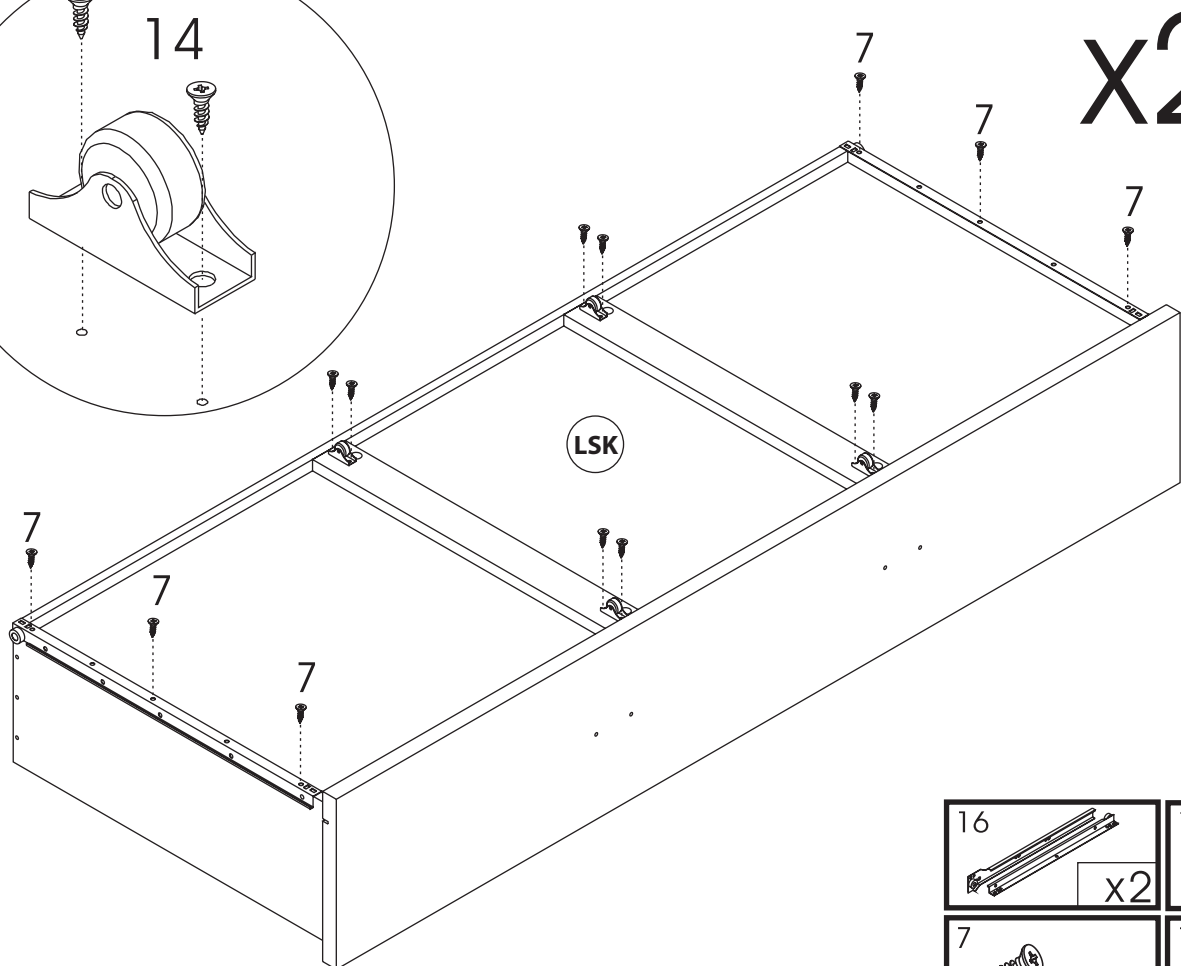
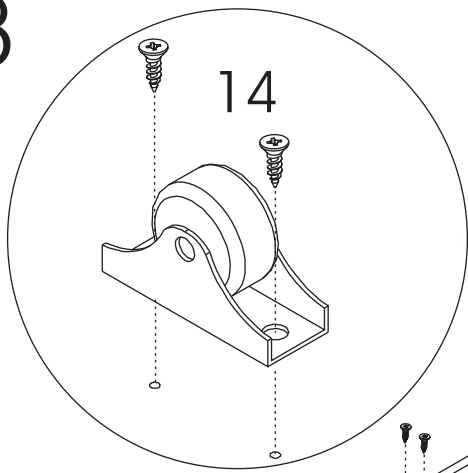
6



7



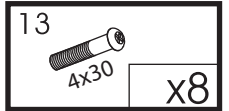
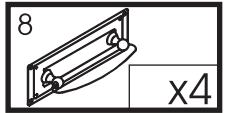
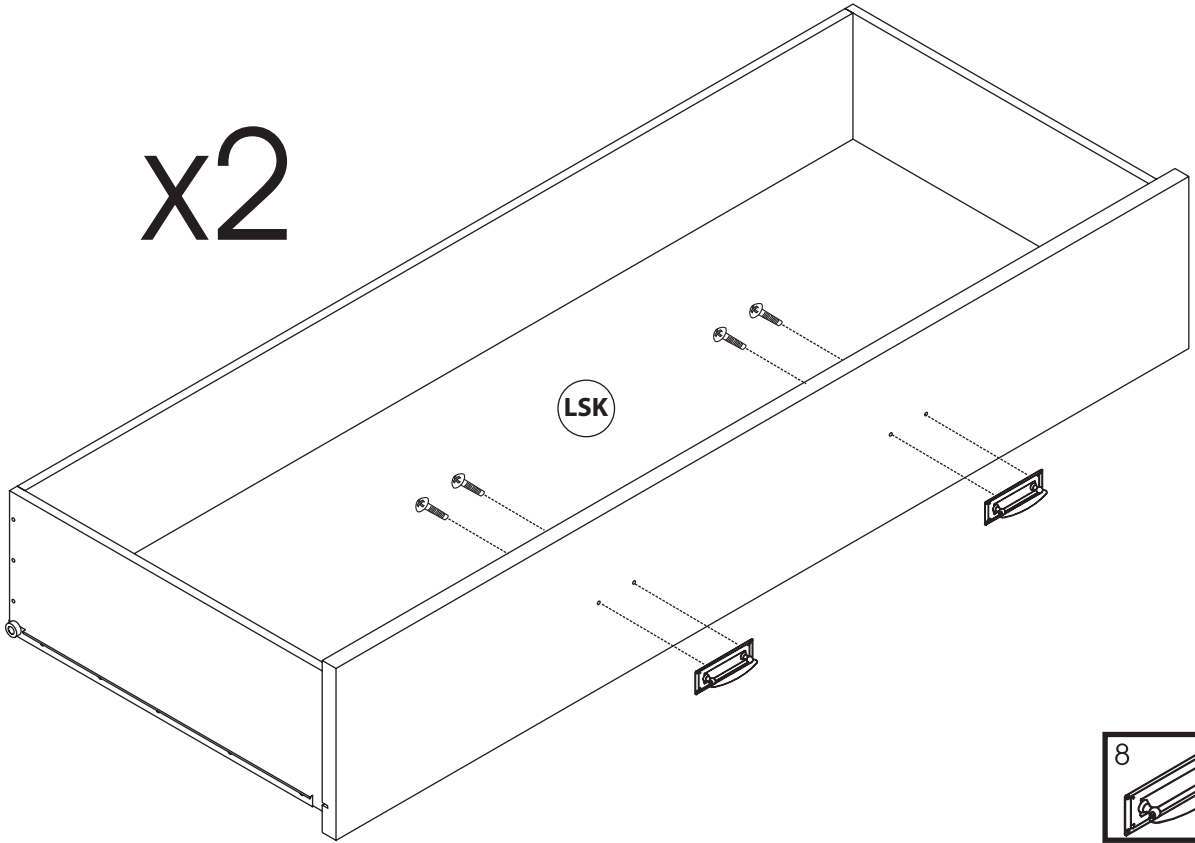
8



16		x2	14		x16
7		x12	15		x8

9

x2



10

