

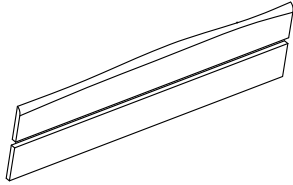
# Servicekarte / Service card

Modelname / Model name: **Bett/Bed BE-0257**

Ausführung / Version: **Wildeiche / Wild oak**

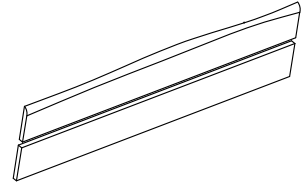
140x200

Model-Nr. / Model No.:  
1000156



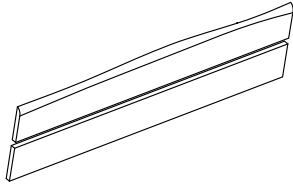
180x200

Model-Nr. / Model No.:  
1000158



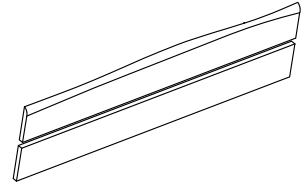
160x200

Model-Nr. / Model No.:  
1000157

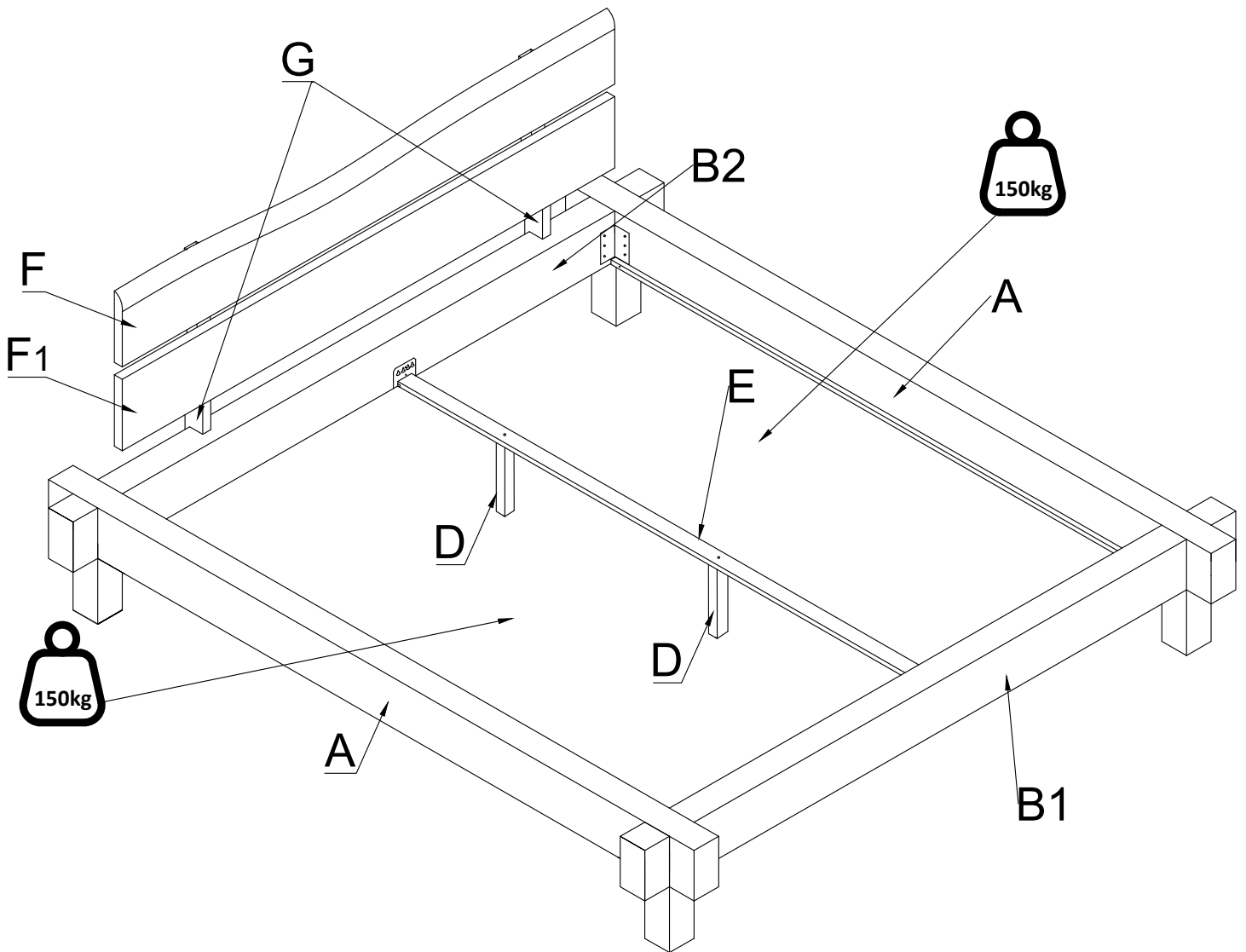


200x200

Model-Nr. / Model No.:  
1000159



70104



**DE:** Sehr geehrter Kunde, Sehr geehrte Kundin!

Fehlt Ihnen ein Beschlagteil oder ist es Defekt? Kein Problem! Nutzen Sie unsere Servicekarte!

Unser Direkt-Bestellservice für fehlende/defekte Beschlagteile:

Kontaktieren Sie uns telefonisch unter Tel. +499503/5033-114 oder senden Sie uns eine E-Mail an [kundendienst@3s-frankenmoebel.de](mailto:kundendienst@3s-frankenmoebel.de). Bitte geben Sie dabei folgende Pflicht-Informationen an: -> Auftragsnummer, Artikelnummer, Nummer des Beschlagteils, fehlende/defekte Menge, und den Grund der Beanstandung, ob es sich um ein defektes oder fehlendes Beschlagteil handelt. Tragen Sie die benötigte Menge ein. Mailen Sie uns die vollständig ausgefüllte Servicekarte zu, um die Bearbeitung zu ermöglichen. Für andere Beanstandungen / Beschädigungen an Ihrem Möbelstück wenden Sie sich bitte direkt an Ihr Möbelhaus.

**EN:** Dear customer!

Are you missing a fitting part or is it defective? No problem! Use our service card!


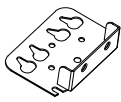
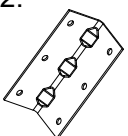
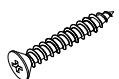

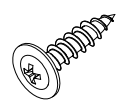
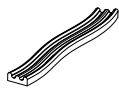
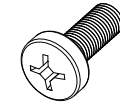
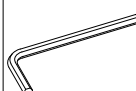
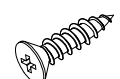
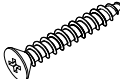
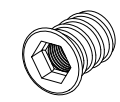
Our direct ordering service for missing/defective fitting parts:

Contact us by telephone on +499503/5033-114 or send us an e-mail to [kundendienst@3s-frankenmoebel.de](mailto:kundendienst@3s-frankenmoebel.de).

Please include the following mandatory information: -> Order number, article number, number of the fitting part, missing/defective quantity, and the reason for the complaint, whether it is a defective or missing fitting part. Enter the required quantity.

Mail us the completed service card to enable processing.

For other complaints/damage to your furniture, please contact your furniture store directly.

											12. M8x25 
1. 110x75 	2. 90x35x35 	3. 4x50 	4. M6x50 	5. 4,2x19 	6. 	7. M6x15 	8. SW 4 SW 6 	9. 4x20 	10. 5x60 	11. M6x13 	x2 x4 x2 x4 x24 x8 x4 x2 x4 x8 x8

**Grund der Beanstandung:**

reason for complaint:

**Name:**  
name:

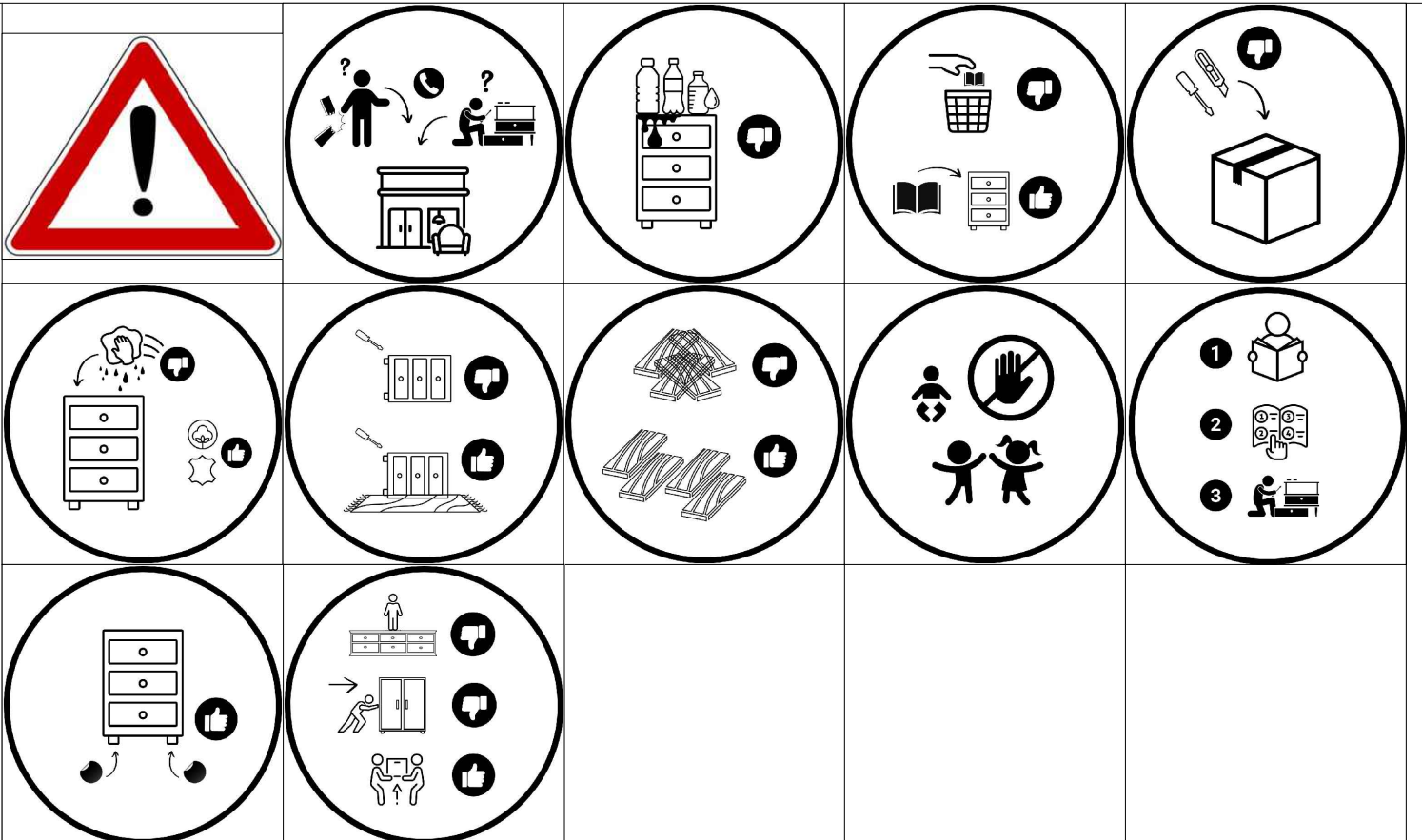
**Strasse:**  
street:

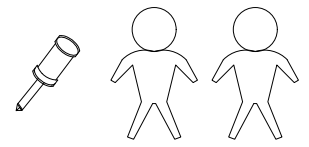
**Postleitzahl:**  
postal code:

**Ort:**  
place:

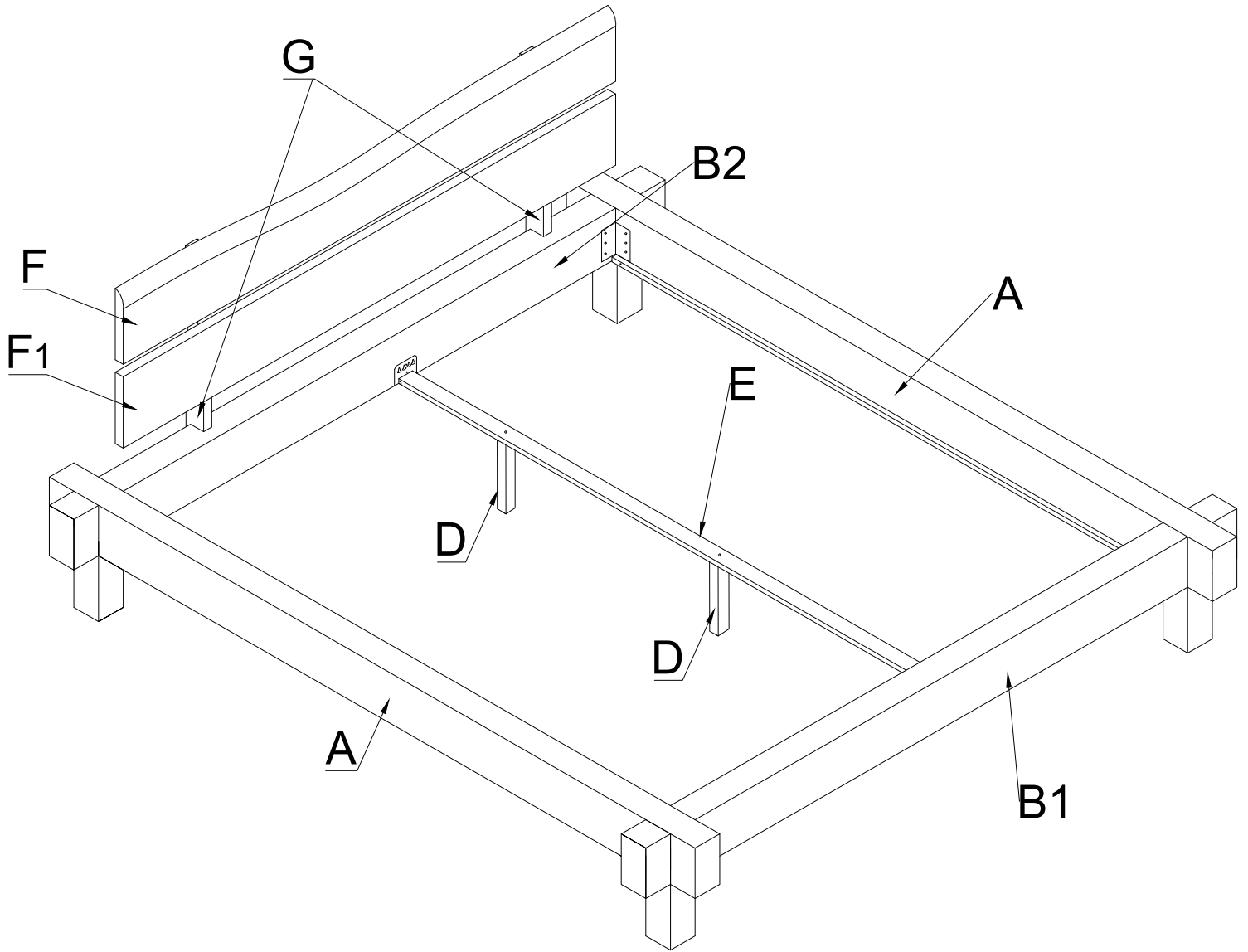
**Haus Nr.:**  
house number:

**Telefonnummer:**  
telephone number:





90 Minuten

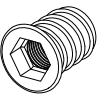


12. M8x25



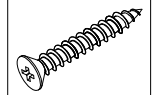
x2

11. M6x13



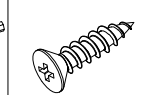
x8

10. 5x60



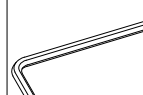
x8

9. 4x20



x4

8. SW 4  
SW 6



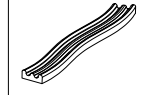
x2

7. M6x15



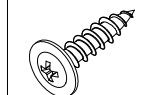
x4

6.



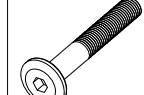
x8

5. 4,2x19



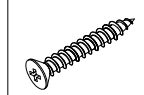
x24

4. M6x50



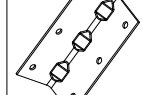
x4

3. 4x50



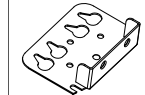
x2

2. 90x35x35

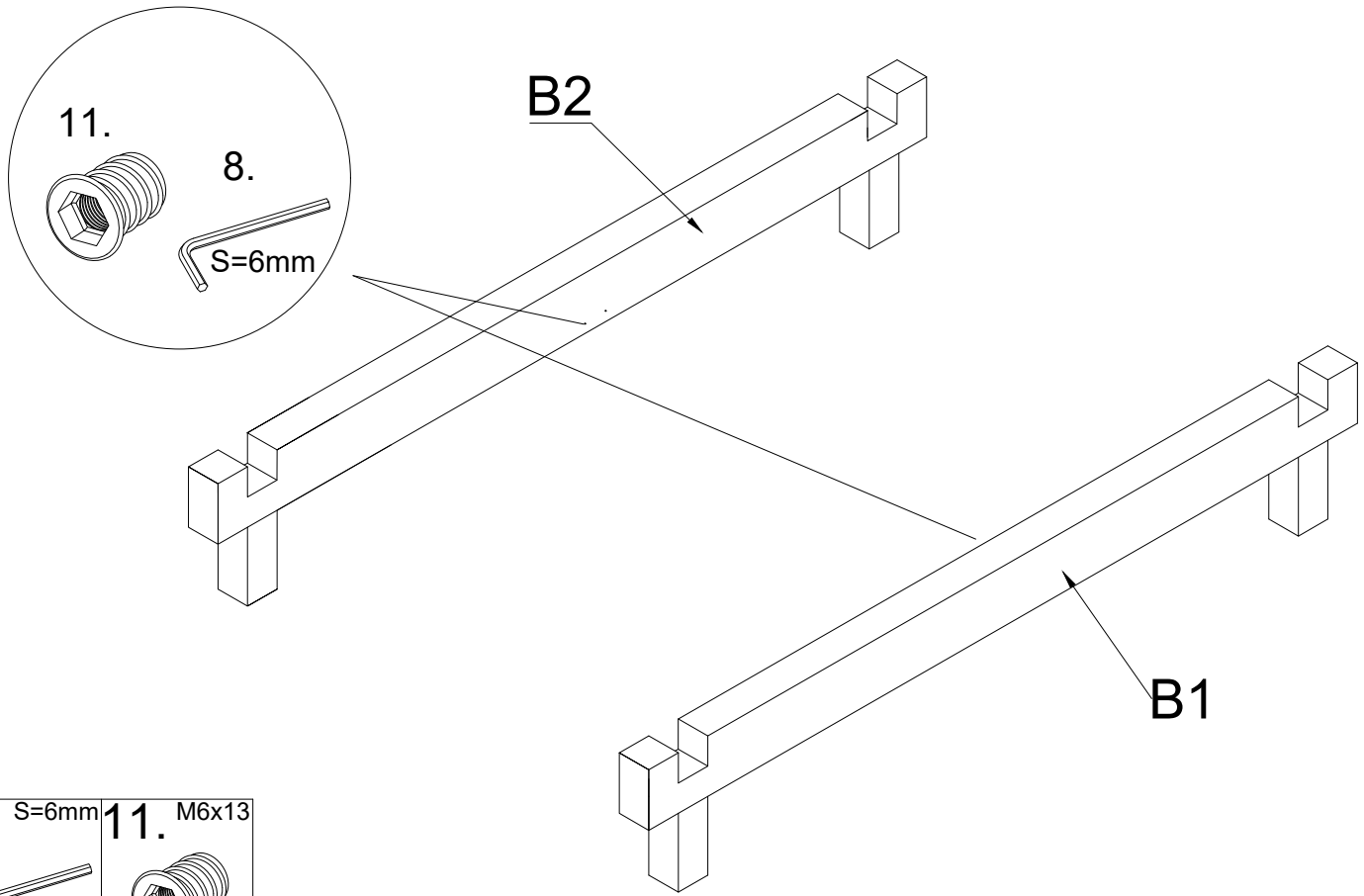


x4

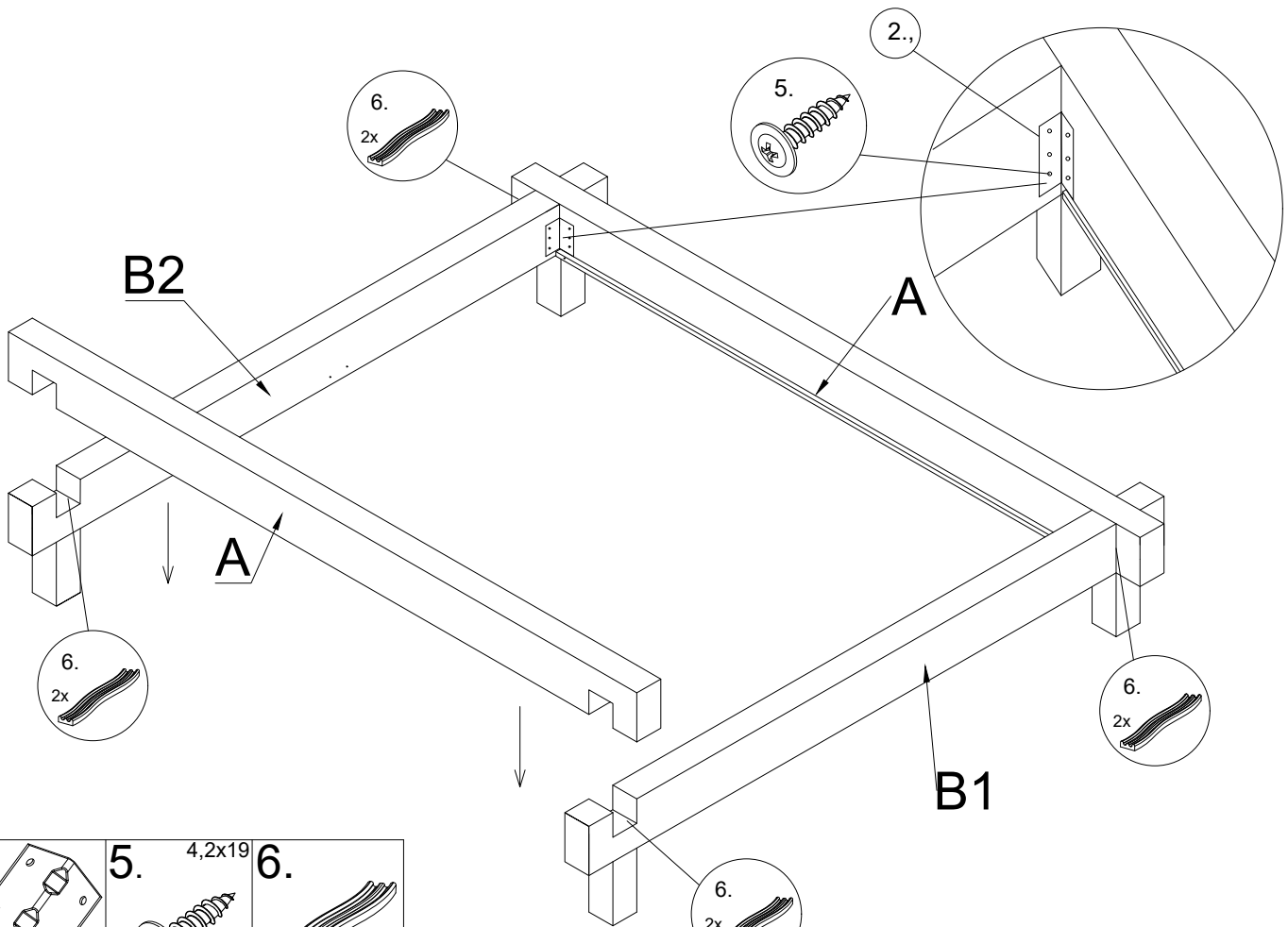
1. 110x75



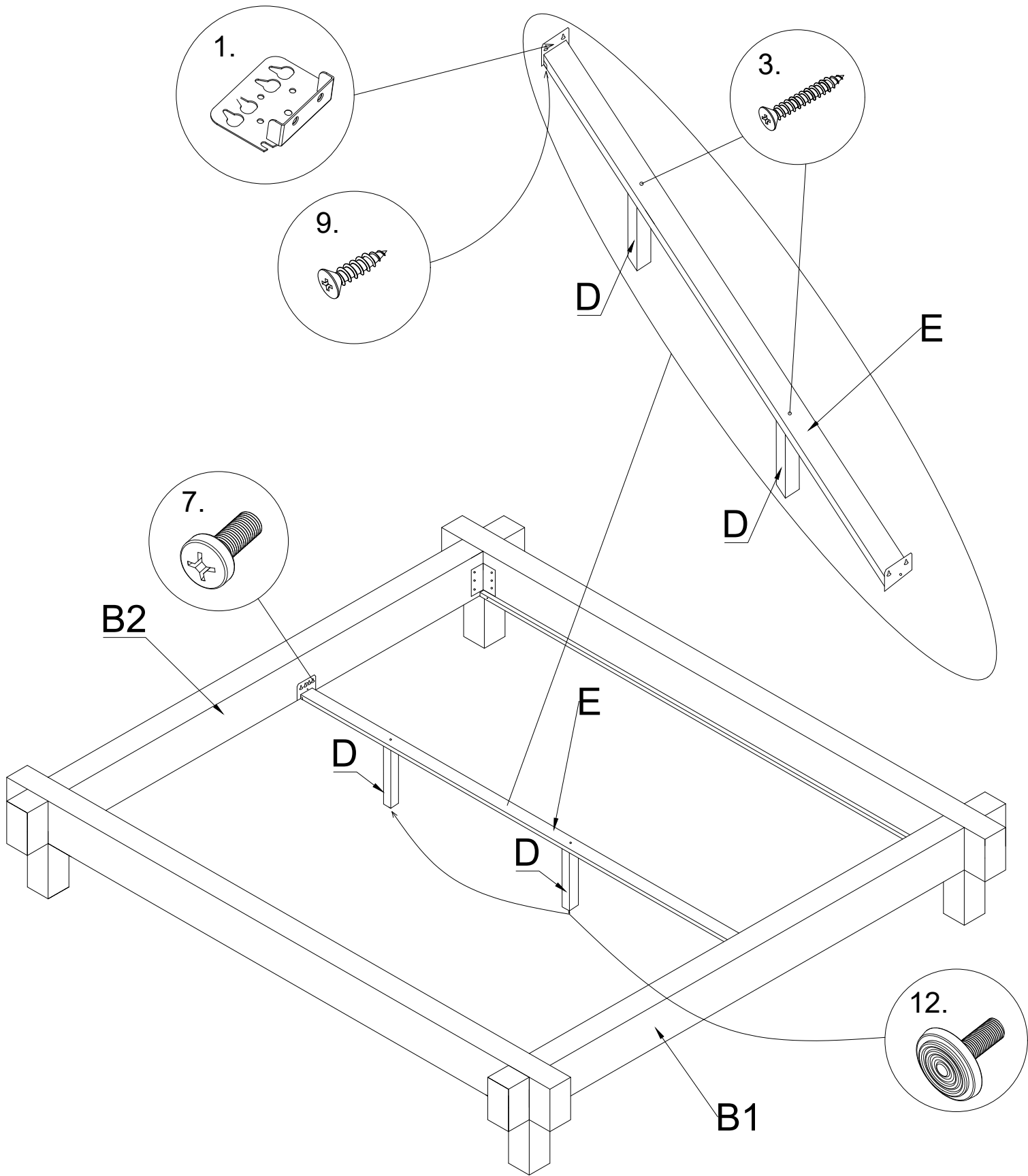
x2

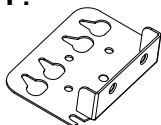
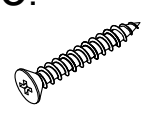
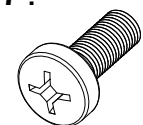
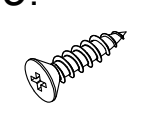
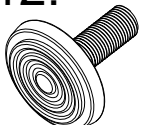


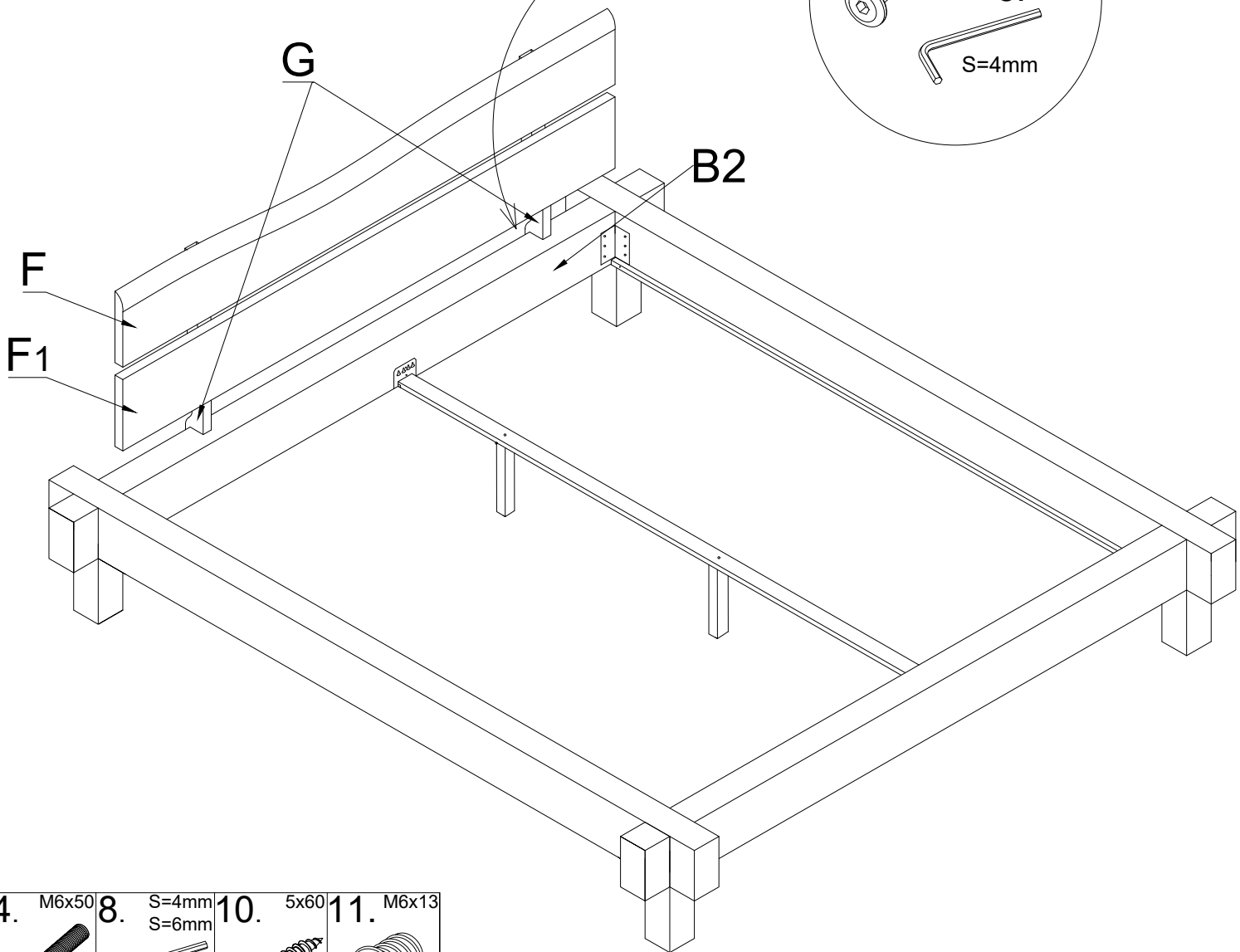
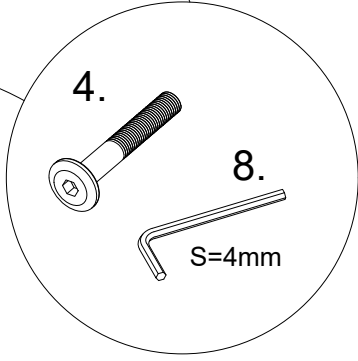
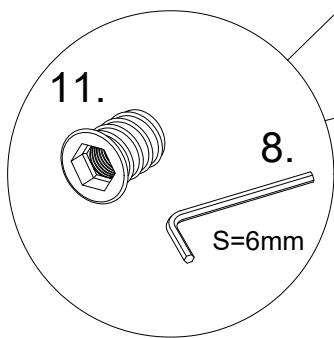
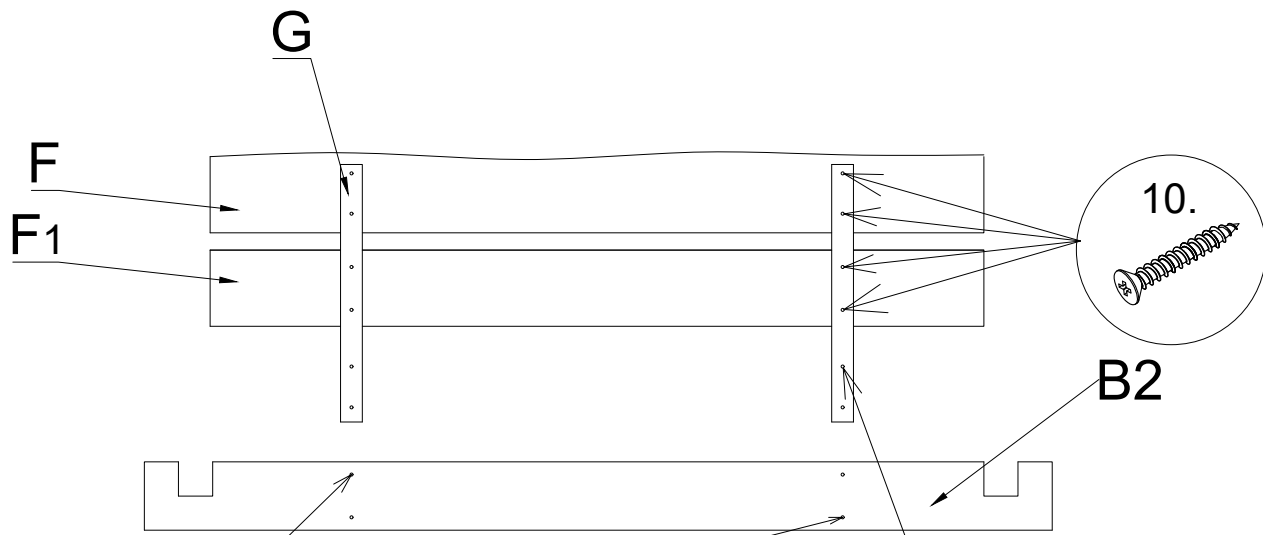
- |          |           |
|----------|-----------|
| 8. S=6mm | 11. M6x13 |
|          |           |
| x2       | x4        |


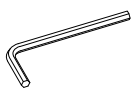
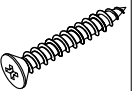
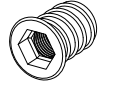


- |    |           |    |
|----|-----------|----|
| 2. | 5. 4,2x19 | 6. |
|    |           |    |
| x4 | x24       | x8 |



- |  |   |   |   |   |
|--|---|---|---|---|
| <b>1.</b>  | <b>3.</b> 4x50  | <b>7.</b> M6x15   | <b>9.</b> 4x20  | <b>12.</b> M8x30  |
|  |  |  |  |  |
| x2   | x2  | x4  | x4  | x2  |



4. M6x50	8. S=4mm S=6mm	10. 5x60	11. M6x13
			
x4	x2	x8	x8